





voyez ce que Delta peut faire™

## GARNITURE DE ROBINET DE BAINOIRE ET DOUCHE

- Collection Tetra<sup>MD</sup> pour salle de bain
- Soupape seulement (Série T17089)
- Douche seulement (Série T17289)
- Baignoire/douche (Série T17489)

### CARACTÉRISTIQUES :

- Garniture de soupape de baignoire à pression équilibrée Monitor<sup>MD</sup> série 17
- Fini Lumicoat<sup>MD</sup> (modèles -PR uniquement)
- Finis Lumicoat<sup>MD</sup> se nettoient facilement sans avoir recours à des nettoyeurs ou à des produits chimiques sur les surfaces les plus fréquemment touchées.

### SPÉCIFICATIONS STANDARDS :

- Débit maximal de 1,75 gal./min à 80 psi, 6,6 L/min à 550 kPa
- Maintient une pression égale de l'eau chaude et froide même si une soupape est ouverte ou fermée ailleurs dans le système
- À utiliser avec le corps de la soupape de la plomberie brute universelle MultiChoice<sup>MD</sup> (série R10000)
- Capacité d'installation dos à dos
- Corps forgé en laiton massif
- Régulateur de débit de type levier; cadran de réglage de la température
- Réglable sur place pour limiter la rotation de la poignée dans la zone d'eau chaude
- Rotation maximale du cadran réglable entre 90° et 180°
- Toutes les pièces sont remplaçables par l'avant de la soupape.
- Débit maximal du port de baignoire 6,2 gpm (23,5 L/min) à 60 psi avec R10000-UNBX
- Longueur horizontale totale du bras de douche = 5 1/2 po (138 mm), extrémités filetées comprises
- Ensemble de rallonge de tige RP77992 peut être commandé de permettre un épaisseur de mur supplémentaire de 1 3/4 po (44 mm). RP77992 est livré avec des vis de la plaque de finition chromées. Pour les finitions spéciales également commander les vis de la plaque de finition RP12630 dans la finition souhaitée.
- L'adaptateur universel inclus permet une installation filetée, soudée ou insérée des modèles RP102060 et RP102061

### GARANTIE:

- Pièces et finition – Garantie à vie limitée; ou pour les clients commerciaux, 10 ans pour les résidences multifamiliales (appartements et condominiums) et 5 ans pour tout autre usage commercial, dans tous les cas à compter de la date de réception du produit par l'acheteur initial ou son représentant autorisé (installateur, etc.).
- Veuillez consulter le site [fr.deltafaucet.ca](http://fr.deltafaucet.ca) pour tous les détails de notre garantie limitée.



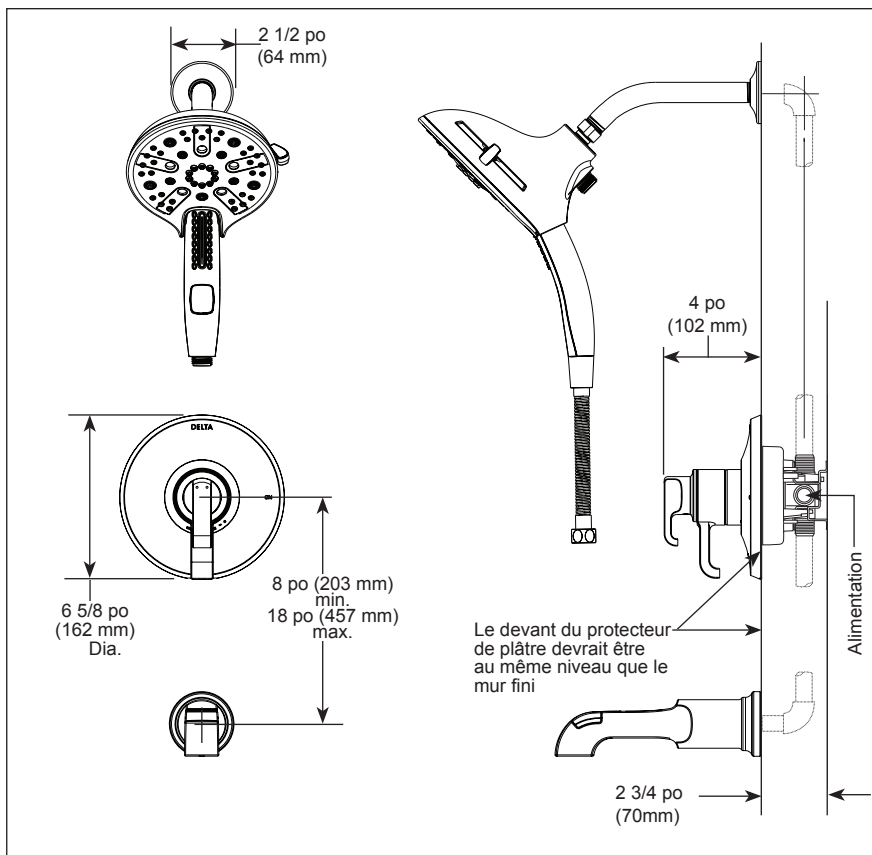
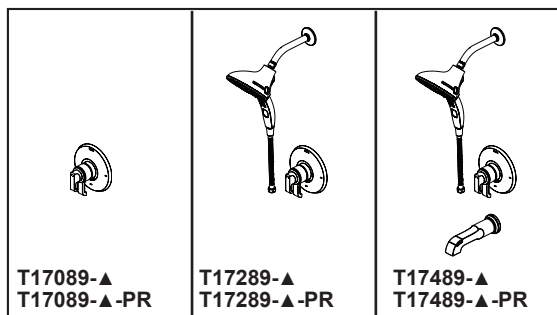
WaterSense  
Certified by  
CSA Group  
SOMMER VERBODEN  
PRIMIERS DE DOUCHE  
CARECEROS DE REGADORA

### CONFORME À :

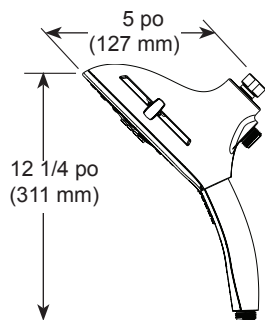
- ASME A112.18.1 / CSA B125.1
- ASSE 1016 / ASME A112.1016 / CSA B125.16
- EPA WaterSense<sup>MD</sup> - S'applique aux produits T17289-▲, T17289-▲-PR, T17489▲, T17489-▲-PR et 58620-▲-PK
- ♿ ICC/ANSI A117.1 - Contrôle de la soupape seulement

### Delta Faucet Company

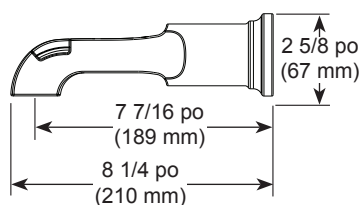
55 E. 111th Street, Carmel, IN 46280  
350 South Edgeware Road, St. Thomas, ON N5P 4L1  
© 2026 Delta Faucet Company



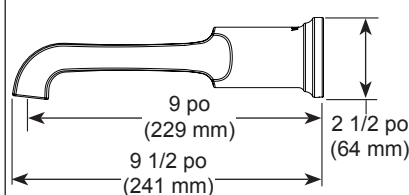
**58620-▲-PK** 1,75 gal./min  
Douche 2-en-1 à 5 réglages de jet



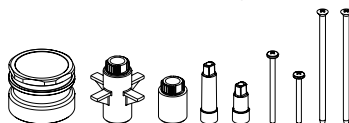
**RP102060▲** (inverseur à tirer vers le haut)



**RP102061▲** (non inverseur)



**RP77992** Ensemble de rallonge disponible



▲ Désigner le suffixe de finition approprié

Delta se réserve le droit (1) d'effectuer des changements dans les spécifications et les matériaux, et (2) de modifier ou d'abandonner certains modèles, dans les deux cas sans préavis ni obligation. Les dimensions sont à titre indicatif seulement. Consultez le Livre des prix courants de la gamme complète ou [fr.deltafaucet.ca](http://fr.deltafaucet.ca) pour les options de finition et la disponibilité des produits.